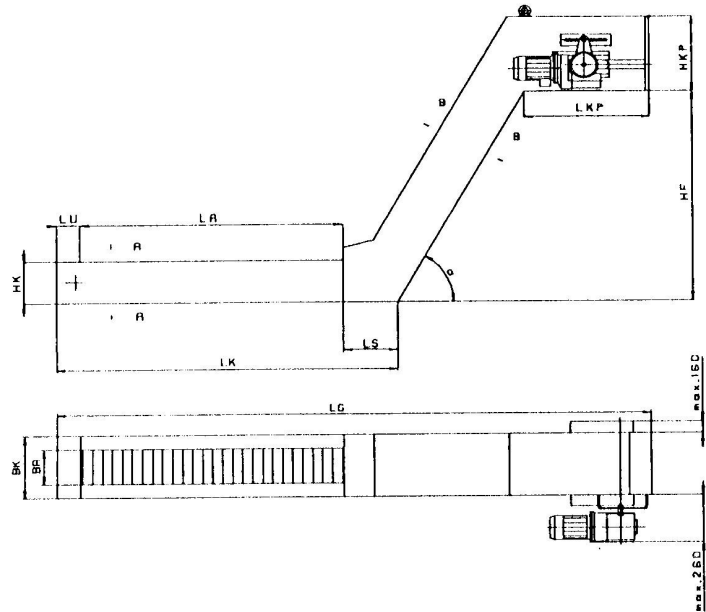


Scharnierbandförderer SF 38 und SF 50 Blatt 2

Zeichenerklärung Scharnierbandförderer:



- LG = Gesamtlänge des Förderers
- LA = maximale Aufgabelänge
- LK = Konstruktionslänge
- HF = Förderhöhe
- HK = Kastenhöhe d. Förderers
- LS = Steigstücklänge
- LU = Umlenkungsabdeckung
- BK = Kastenbreite d. Förderers
- BA = Aufgabebreite d. Scharnierbandes
- α = Steigungswinkel (max. 60°)
- HST = Gehäusehöhe Steigteil
- LKP = Kopflänge
- HKP = Kopfhöhe

Standardmaße Serie SF 38 [mm] :

BK	200	250	300	350	400	450	500	550	600
BA	90	140	190	240	290	340	390	440	490

- HK 121 mm
- HST 171 mm
- HKP 300 / 250 mm
- LKP 450 mm
- LS 208 mm
- LU 100 mm

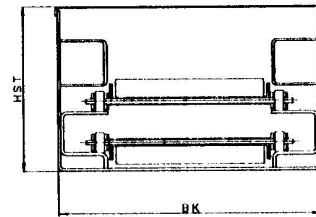
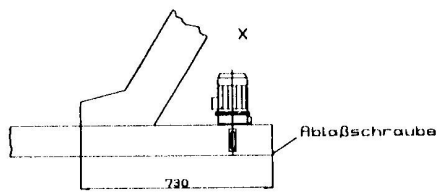
Standardmaße Serie SF 50 [mm]:

BK	225	275	325	375	425	475	525	575	625	675	725 ...	1375
BA	85	135	185	235	285	335	385	435	485	535	585 ...	1235

- HK 150 mm
- 220 mm
- HST 150 mm
- 220 mm
- HKP 330 mm
- LKP 500 mm
- LS 187 mm
- 212 mm
- LU 130 mm
- 200 mm

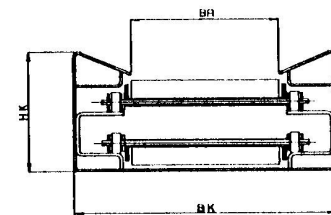
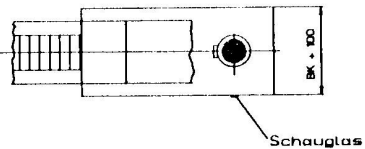
Ausführung mit Standard- Kühlmittelbehälter

Schnitt B-B



Schnitt A-A

Ansicht X



Anschlußbedingungen nach DIN IEC 38 230 / 400 V AC 50 Hz
Sonderspannungen auf Anfrage